

ts 2500

Tischkreissägen

Ersatzteilliste

**Circular sawbenches**

Spare parts list

**Scies circulaires sur table**

Liste de pièces de rechange

**Seghe circolari**

Listino pezzi di ricambio

**Cirkelzaagmachines**

Onderdelenlijst

**Poeytaepyoeroesaha**

Varaosaluettelo

**Bordcirkelsag**

Reservdelliste

**Serra circular de bancada**

Lista de peças

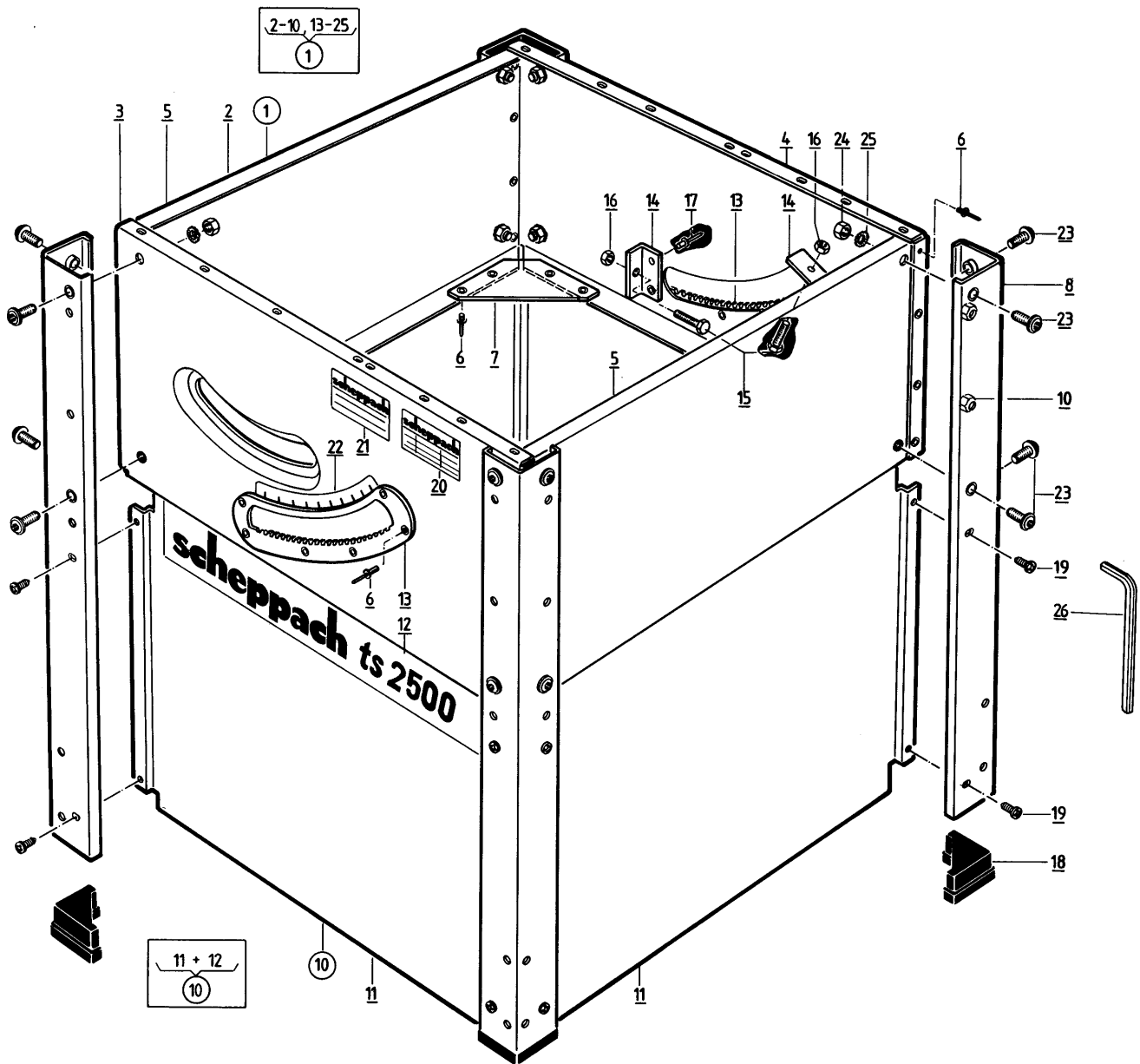
**Sierras circulares de mesa**

Lista de piezas de repuesto



0123456789 / 9321 4270

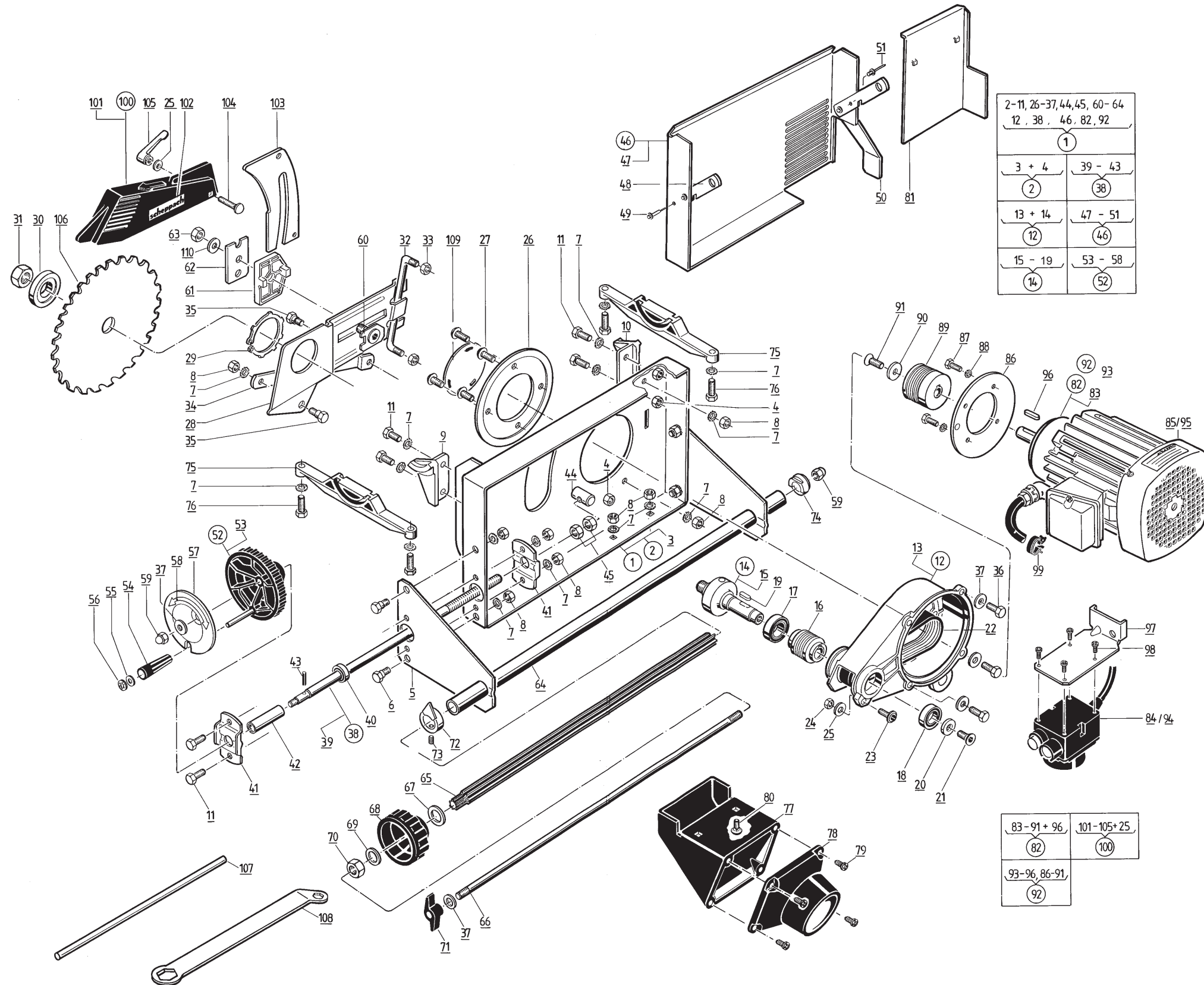
Gestell – Base – Support – Telaio – Onderstel – Jalusta – Stöd – Cavalete – Bastidor



Schwenkrahmen – Swivel frame – Bâti pivotant – Telaio girevole – Draairaam – Kallistuskehys – Styrspindel – Armação giratória – Bastidor giratorio

Abdeckhaube kompl. mit Spaltkeil – Coover hood and riving knife – Chapeau et couteau diviseur – Coperchio e cuneo di sicurezza – Beschermkap en spouwmes – Terän yläsuajus ja jakoveitsi – Skyddshuv och klyvkil – Tampa e cunha para rachar – Cubierta protectora y cuña de partir

Elektrische Ausrüstung – Electrical equipment – Equipement électrique – Equipaggiamento elettrico – Elektrische uitrusting – Sähkölaitteet – Elektriskanslutning – Equipamento eléctrico – Equipo eléctrico



| | |
|--|---------|
| 2-11, 26-37, 44, 45, 60-64 12, 38, 46, 82, 92 | |
| ① | |
| 3 + 4 | 39 - 43 |
| ② | ③⑧ |
| 13 + 14 | 47 - 51 |
| ⑫ | ④⑥ |
| 15 - 19 | 53 - 58 |
| ⑭ | ⑤② |

| | |
|---------------|-------------|
| 83-91+96, | 101-105+25, |
| ⑧② | ⑩⑩ |
| 93-96, 86-91, | |
| ⑨② | |

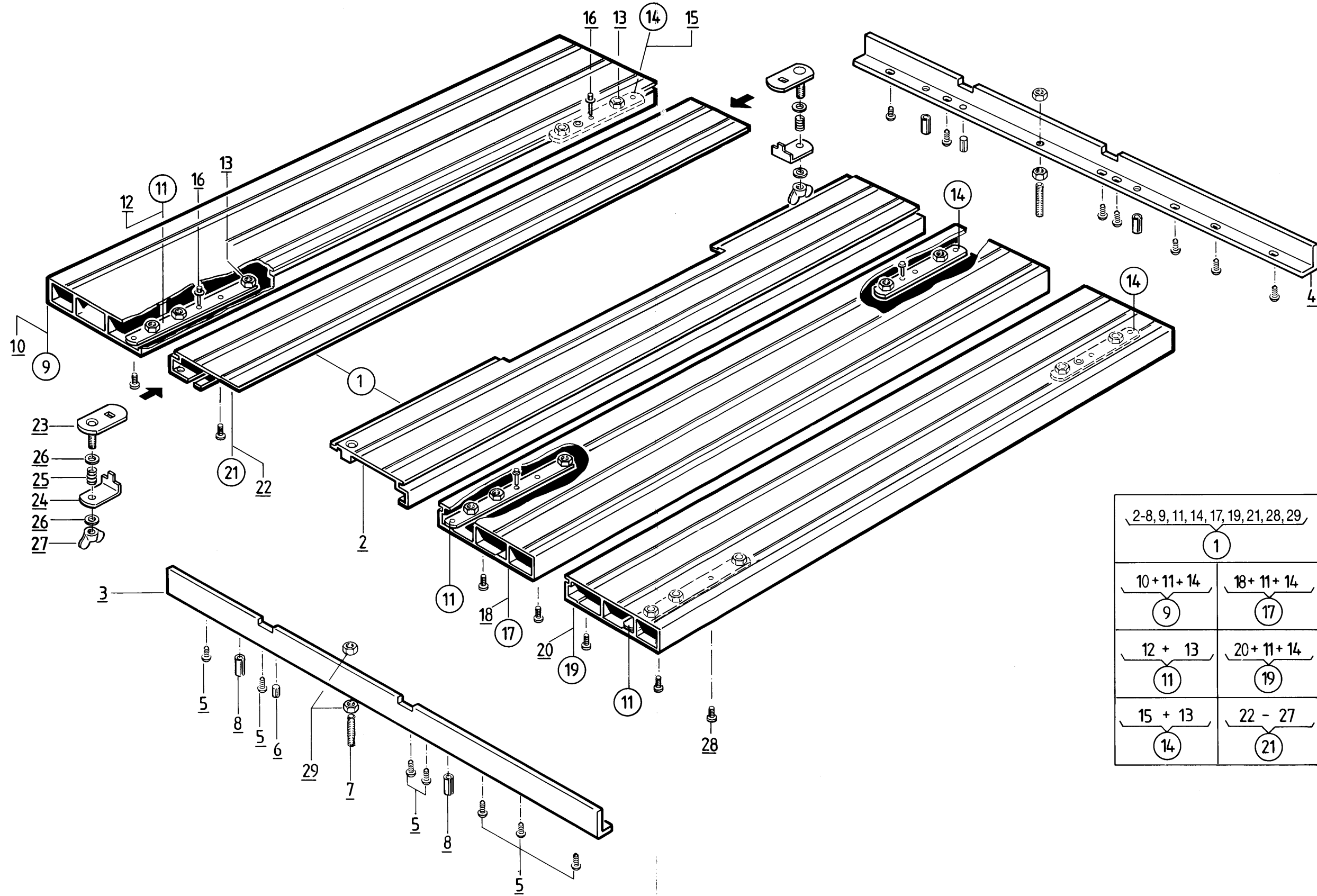
Schwenkrahmen – Swivel frame – Bâti pivotant – Telaio girevole – Draairaam –
Kallistuskehys – Styrspindel – Armação giratória – Bastidor giratorio

Abdeckhaube kompl. mit Spaltkeil – Coover hood and riving knife – Chapeau et
couteau diviseur – Coperchio e cuneo di sicurezza – Beschermpkap en spouwmes –
Terän yläsuaus ja jakoveitsi – Skyddshuv och klyvkiel – Tampa e cunha para rachar –
Cubierta protectora y cuña de partir

Elektrische Ausrüstung – Electrical equipment – Equipement électrique – Equipag-
giamento elettrico – Elektrische uitrustung – Sähkölaitteet – Elektriskanslutning –
Equipamento eléctrico – Equipo eléctrico

| Teil Part Pièce Pezzo Onderd. Osa Del Peça Pieza | Bezeichnung Description Description Denominazione Aanduiding Nimi Beteckning Designação Designación | Bestell-Nr. Order No. No. d'article No. di Comm. Bestel-Nr. Tilaus-No. Best.-No. No. de artículo No. de ref. | Abmessung Measurement Mesures Misurazione Afmeting Mitta Mätning Dimensões Dimensiones | Bemerkung/DIN Remarks Remarques Osservazioni Opmerking Huomautus Anmärkning Observação Nota | Teil Part Pièce Pezzo Onderd. Osa Del Peça Pieza | Bezeichnung Description Description Denominazione Aanduiding Nimi Beteckning Designação Designación | Bestell-Nr. Order No. No. d'article No. di Comm. Bestel-Nr. Tilaus-No. Best.-No. No. de artículo No. de ref. | Abmessung Measurement Mesures Misurazione Afmeting Mitta Mätning Dimensões Dimensiones | Bemerkung/DIN Remarks Remarques Osservazioni Opmerking Huomautus Anmärkning Observação Nota | Teil Part Pièce Pezzo Onderd. Osa Del Peça Pieza | Bezeichnung Description Description Denominazione Aanduiding Nimi Beteckning Designação Designación | Bestell-Nr. Order No. No. d'article No. di Comm. Bestel-Nr. Tilaus-No. Best.-No. No. de artículo No. de ref. | Abmessung Measurement Mesures Misurazione Afmeting Mitta Mätning Dimensões Dimensiones | Bemerkung/DIN Remarks Remarques Osservazioni Opmerking Huomautus Anmärkning Observação Nota |
|--|---|--|--|---|--|---|--|--|---|--|---|--|--|---|
| 1 | Schwenkrahmen kpl. WE | 5301 3000 | | | 40 | Rillenkugellager | 0620 6201 | 6201 2 Z | | 80 | Flachrundschrabe | 0206 0396 | M 8 x 16 | 603 |
| 1 | Schwenkrahmen kpl. DR | 5302 3000 | | | 41 | Halteflasche | 5300 3027 | | | 81 | Abdeckblech | 5300 3433 | | |
| 2 | Gehäuserahmen mit Mutter | 5300 3800 | | | 42 | Distanzrohr | 5300 3509 | | | 82 | Motor kpl. mit SSK u. Riemensch. | 5301 4000 | | |
| 3 | Gehäuserahmen geschw. | 5300 3600 | | | 43 | Spiral-Spannhülse | 0173 4329 | 4 x 26 | 7343 | 83 | WE-Motor – Baugröße 80 | 5301 4200 | | |
| 4 | Setzmutter | 0500 1307 | M 8 | | 44 | Gewindebolzen | 5300 3017 | | | 84 | SSK – WE | 5301 4300 | | |
| 5 | Lagerplatte | 5300 3024 | | | 45 | Sechskantmutter | 0205 5505 | M 12 | 555 | 85 | Motortypenschild | 5301 4204 | | |
| 6 | Paßschraube | 5300 3025 | 5 mm | | 46 | Schutzdeckel genietet | 5300 3400 | | | 86 | Exzenterronde | 5301 4002 | | |
| 7 | Fächerscheibe | 0267 9808 | A 8,2 | 6798 | 47 | Schutzdeckel | 5300 3406 | | | 87 | Sechskantschraube | 0205 5809 | M 6 x 12 | 558 |
| 8 | Sechskantmutter | 0205 5503 | M 8 | 555 | 48 | Rastflasche | 5300 3407 | | | 88 | Fächerscheibe | 0267 9806 | A 6,4 | 6798 |
| 9 | Kulissenwinkel vorne | 5300 3014 | | | 49 | Gesipa-Blindniet | 0500 2106 | 5 x 8 Flachkopf | | 89 | Motorriemenscheibe | 5301 4001 | | |
| 10 | Kulissenwinkel hinten | 5300 3015 | | | 50 | Abweisblech | 5300 3432 | | | 90 | Befestigungsscheibe | 6200 7022 | | |
| 11 | Sechskantschraube | 0206 0124 | M 8 x 20 | 601 | 51 | Gesipa-Blindniet | 0500 2107 | 5 x 10 Flachkopf | | 91 | Inbusschraube – Senkkopf | 0500 5802 | M 8 x 20 | 7991 OT-besch. |
| 12 | Antriebsgehäuse montiert | 5300 3200 | | | 52 | Handrad kpl. | 5220 2500 | | | 92 | Motor kpl. mit SSK u. Riemensch. | 5302 4000 | | |
| 13 | Antriebsgehäuse | 5300 3201 | | | 53 | Handrad | 6100 3204 | | | 93 | DR-Motor – Baugröße 80 | 5302 4200 | | |
| 14 | Sägewelle montiert | 5300 3300 | | | 54 | Handgriff | 6100 3206 | | | 94 | SSK – DR | 5302 4300 | | |
| 15 | Sägewelle | 5300 3302 | | | 55 | Scheibe | 0214 4004 | 6 mm | 1440 | 95 | Motortypenschild | 5302 4201 | | |
| 16 | Riemenscheibe | 5300 3203 | | | 56 | Starlock o. Kappe | 0500 3408 | 5 mm | | 96 | Paßfeder – Form B | 0168 8533 | 6 x 6 x 25 | 6885 |
| 17 | Rillenkugellager | 0640 6005 | 6005 2 RS | | 57 | Handradteller | 6200 3219 | | | 97 | Schalterblech | 5301 4003 | | |
| 18 | Rillenkugellager | 0640 6004 | 6004 2 RS | | 58 | Drehrichtungsaufkleber | 5220 2512 | | | 98 | Linensblechschrabe | 0279 8124 | B 4,2 x 16 | 7981 |
| 19 | Paßfeder | 0168 8533 | 6 x 6 x 25 | | 59 | Hutmutter | 0215 8704 | M 8 | 1587 | 99 | Schlauchhalter Motorkabel | 0500 9203 | | |
| 20 | Scheibe | 0273 4906 | 10,5 | 7349 | 60 | Spannplatte geschw. | 5300 3700 | | | 100 | Abdeckhaube mit Spaltkeil | 5300 5000 | | |
| 21 | Inbusschraube – Senkkopf | 0500 5801 | | | 61 | Zwischenplatte | 5101 1230 | | | 101 | Abdeckhaube kpl. | 5300 5100 | | |
| 22 | Rippenband | 0501 2801 | | | 62 | Klemmplatte | 5101 1229 | | | 102 | Aufkleber – Firma | 5100 1335 | | |
| 23 | Linien-Flansch-Schraube | 0500 5312 | | | 63 | Sechskantmutter flach | 0204 3907 | M 12 | 439 | 103 | Spaltkeil | 5300 5001 | | |
| 24 | Sechskantmutter | 0500 1202 | M 6 | selbtsichernd | 64 | Führungsrohr | 5300 3018 | | | 104 | Flachrundschrabe | 0206 0317 | M 6 x 35 | 603 |
| 25 | Scheibe | 0290 2106 | A 6,4 | 9021 | 65 | Ritzelstange | 5300 3019 | | | 105 | Klemmhebel | 0500 6122 | | |
| 26 | Gehäuseronde | 5300 3026 | | | 66 | Klemmstange | 5300 3020 | | | 106 | Kreissägeblatt | 5300 8001 | Ø 250 mm | UWZ 42 |
| 27 | Linien-Flansch-Schraube | 0500 7901 | | | 67 | Scheibe – Form B | 0201 2562 | | | 107 | Sicherungsstab | 7961 1014 | | |
| 28 | Spaltkeilträger | 5300 3010 | | | 68 | Verstellrad | 5300 3021 | | | 108 | Schlüssel | 5210 4304 | | |
| 29 | Seeger-L-Ring | 0500 3502 | | | 69 | Scheibe | 0214 4009 | 16 mm | 1440 | 109 | Deckel | 5300 3035 | Ø 100 mm | |
| 30 | Spannflansch | 5300 3016 | | | 70 | Sechskantmutter flach | 0204 3908 | M 16 | 439 | 110 | Federscheibe | 0201 3759 | B 12 | 137 |
| 31 | Sechskantmutter flach | 0204 3913 | M 20 x 1,5 links | 439 | 71 | Flügelmutter | 0500 6502 | M 8 DU 68 | | | | | | |
| 32 | Führungsbügel | 5300 3011 | | | 72 | Zeiger | 5300 3022 | | | | | | | |
| 33 | Sechskantmutter flach – Form B | 0204 3905 | M 8 | 439 | 73 | Gewindestift | 0209 1620 | M 6 x 8 | 916 | | | | | |
| 34 | Gelenklasche | 5300 3012 | | | 74 | Klemmscheibe | 5300 3023 | | | | | | | |
| 35 | Paßschraube | 5300 3013 | 3 mm | | 75 | Kulissensträger | 5300 3028 | | | | | | | |
| 36 | Sechskantschraube | 0500 8701 | M 8 x 16 | | 76 | Sechskantschraube | 0206 0126 | M 8 x 30 | 601 | | | | | |
| 37 | B-Scheibe | 0214 4005 | 8 mm | 1440 | 77 | Auswurfstutzen | 5300 3029 | | | | | | | |
| 38 | Gewindestange montiert | 5300 3500 | | | 78 | Absaugstutzen | 5300 3030 | | | | | | | |
| 39 | Gewindestange | 5300 3508 | | | 79 | Linensblechschrabe | 0279 8123 | B 4,2 x 13 | 7981 | | | | | |

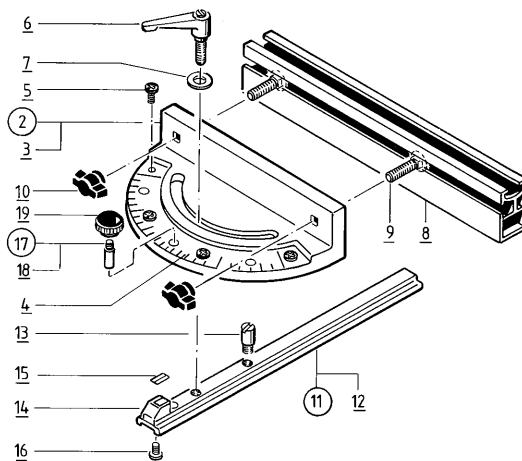
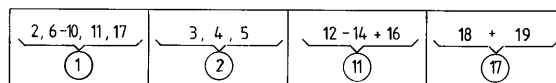
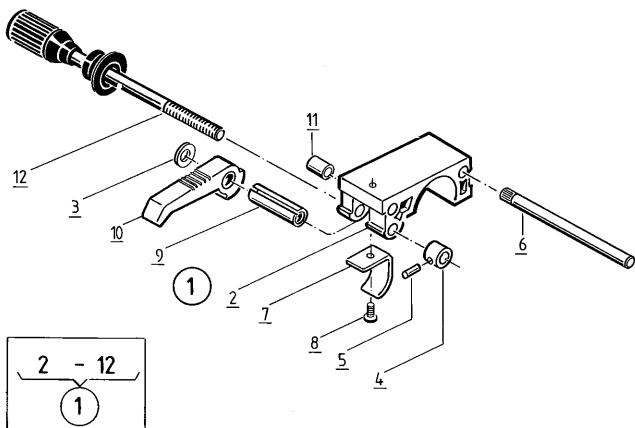
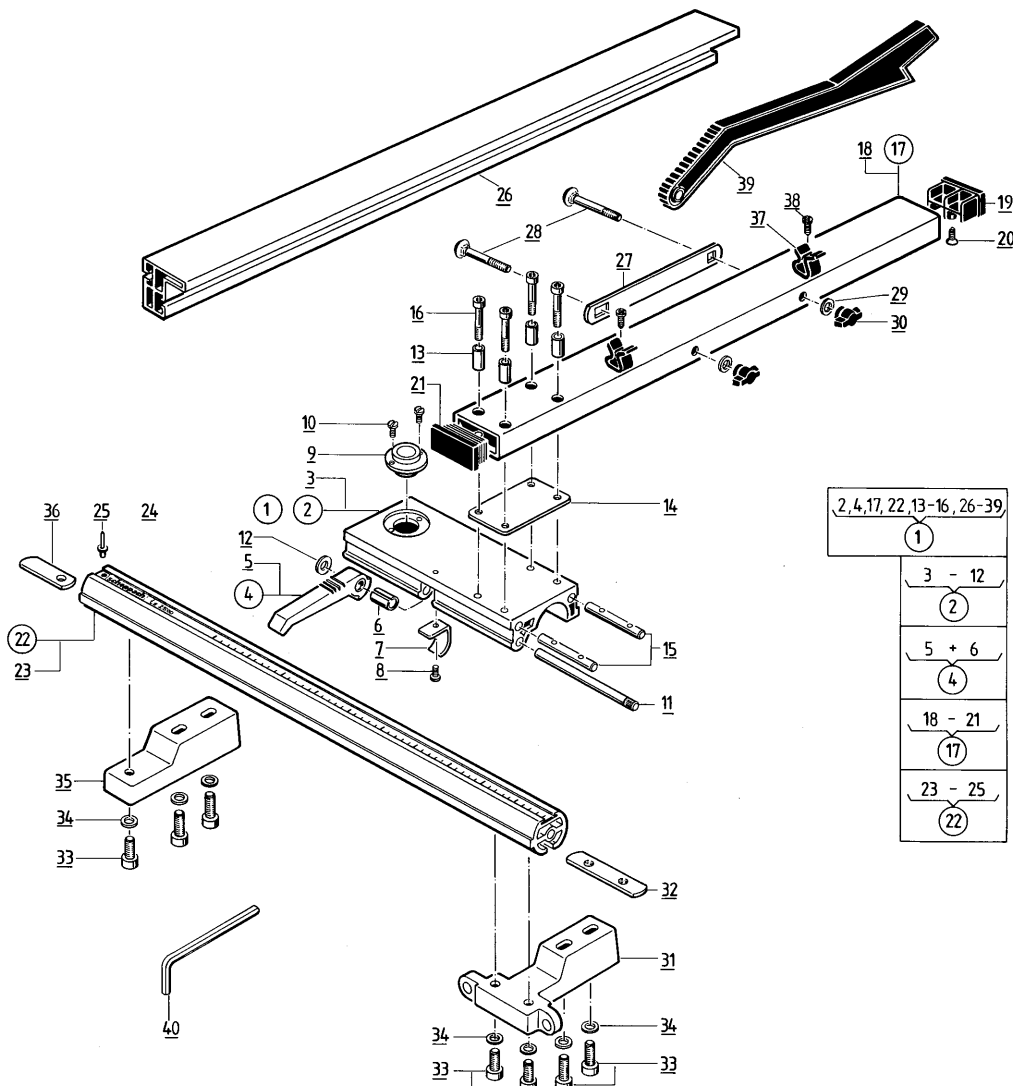
Tischplatte – Bench top – Table – Banco – Tafelblad – Pöytätaaso – Bord – Bancada – Tablero



Längsanschlag – Ripping fence – Guide parallèle – Asta di guida per taglio longitudinale – Langsgeleider – Halkaisuhain – Längsdanslag – Encosto longitudinal – Tope longitudinal

Feineinstellung – Fine adjustment – Réglage fin – Regolazione di precisione – Fijninstelling – Kalkaisuohaimen – Fininställning – Ajuste fino – Ajuste fino

Querschneidlehre – Cross cutting gauge – Guide d'angle – Squadra di guida per taglio trasversale – Verstekgeleider – Kalkaisuohjain – Vinkelanslag – Calibre de corte transversal – Calibre graduado



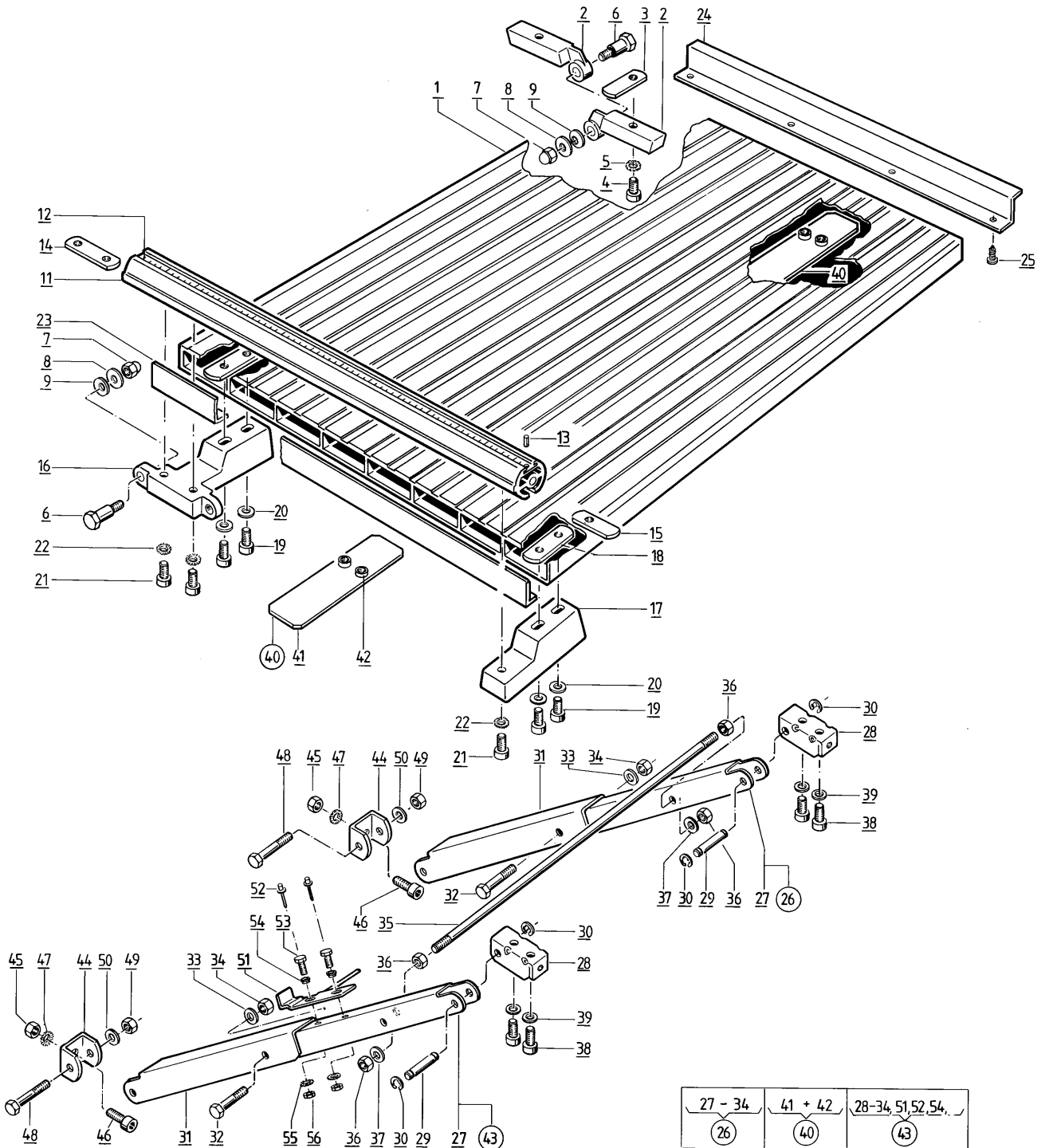
Längsanschlag – Ripping fence – Guide parallèle – Asta di guida per taglio longitudinale – Langsgeleider – Halkaisuoh-jain – Längsdanslag – Encosto longitudinal – Tope longitudinal

Feineinstellung – Fine adjustment – Réglage fin – Regolazione di precisione – Fijninstelling – Kalkaisuohaimen – Fininställning – Ajuste fino – Ajuste fino

Querschneidlehre – Cross cutting gauge – Guide d'angle – Squadra di guida per taglio trasversale – Verstekgeleider – Katkaisuohjain – Vinkelanslag – Calibre de corte transversal – Calibre graduado

| Teil Part Pièce Pezzo Onderdeel Osa Del Peça Pieza | Bezeichnung Description Description Denominazione Aanduiding Nimi Beteckning Designação Designación | Bestell-Nr. Order No. No. d'article No. di Comm. Bestel-Nr. Tilaus-No. Best.-No. No. de artículo No. de ref. | Abmessung Measurement Mesures Misurazione Afmeting Mitta Mätning Dimensões Dimensiones | Bemerkung/DIN Remarks Remarques Osservazioni Opmerking Huomautus Anmärkning Observação Nota | Teil Part Pièce Pezzo Onderdeel Osa Del Peça Pieza | Bezeichnung Description Description Denominazione Aanduiding Nimi Beteckning Designação Designación | Bestell-Nr. Order No. No. d'article No. di Comm. Bestel-Nr. Tilaus-No. Best.-No. No. de artículo No. de ref. | Abmessung Measurement Mesures Misurazione Afmeting Mitta Mätning Dimensões Dimensiones | Bemerkung/DIN Remarks Remarques Osservazioni Opmerking Huomautus Anmärkning Observação Nota |
|--|---|--|--|---|--|---|--|--|---|
| 1 | Längsanschlag kpl. | 5300 7000 | | | 39 | Schiebestock | 5600 3002 | | |
| 2 | Führungsschlitten kpl. | 5300 7100 | | | 40 | Sechskant-Stiftschl. | 0109 1107 | SW 6 | |
| 3 | Führungsschlitten mit Mutter | 5410 7700 | | | | | | | |
| 4 | Exzenterhebel lg. kpl. | 5410 7900 | | | 1 | Feineinstellung | 5410 7800 | | |
| 5 | Exzenterhebel lang | 5410 7213 | | | 2 | Führungsschlitten kurz | 5410 7824 | | |
| 6 | Spannhülse | 0173 4643 | 12 × 16 | 7346 | 3 | Tellerfeder | 0120 9307 | 16 × 8,2 × 0,3 | 2093 |
| 7 | Exzenterfeder | 5410 7215 | | | 4 | Spindelbuchse | 5410 7217 | | |
| 8 | Linsenschraube | 0279 8511 | M 4 × 10 | 7985 | 5 | Kerbstifte | 0114 7213 | 3 × 16 | 1472 |
| 9 | Lupe | 5410 7212 | | | 6 | Führungsbolzen | 5410 7216 | | |
| 10 | Linsenschraube | 0279 8509 | M 4 × 6 | 7985 | 7 | Exzenterfeder | 5410 7215 | | |
| 11 | Führungsbolzen | 5410 7216 | | | 8 | Linsenschraube | 0279 8511 | M 4 × 10 | 7985 |
| 12 | Tellerfeder | 0120 9301 | 20 × 10,2 × 0,5 | 2093 | 9 | Spannhülse | 0373 4636 | 10 × 45 | 7346 |
| 13 | Zwischenbuchse | 5410 7209 | | | 10 | Exzenterhebel kurz | 5410 7214 | | |
| 14 | Zwischenplatte | 5410 7210 | | | 11 | Markierungsstopfen | 5410 7222 | | |
| 15 | Gewindebolzen | 5410 7211 | | | 12 | Verstellspindel kpl. | 5410 7300 | | |
| 16 | Zylinderschraube | 0209 1241 | M 6 × 40 | 912 | | | | | |
| 17 | Anschlagrohr kpl. | 5300 7300 | | | | | | | |
| 18 | Anschlagrohr | 5300 7302 | | | 1 | Querschneidlehre kpl. | 5300 6000 | | |
| 19 | Gleiter | 5410 7208 | | | | | | | |
| 20 | Senkblechschraube | 0279 8223 | 4,2 × 13 | 7982 | 2 | Schwenkteil kpl. | 5300 6500 | | |
| 21 | Kunststoffgleiter | 0502 0351 | | | 3 | Schwenkteil | 5300 6001 | | |
| 22 | Führungsrohr kpl. | 5300 7200 | | | 4 | Winkelskala | 5300 6002 | | |
| 23 | Führungsrohr | 5410 7123 | | | 5 | Linsenblechschraube | 0279 8114 | 3,5 × 9,5 | 7981 |
| 24 | Skalenband | 5300 7201 | | | 6 | Klemmhebel mit Schraube | 0500 6251 | | |
| 25 | Gisepa-Blindniet | 0500 2108 | 3 × 8 Flachkopf | | | | | | |
| 26 | Anschlagschiene | 5410 7001 | | | 7 | Scheibe | 0290 2106 | A 6,4 | 9021 |
| 27 | Zwischenblech | 5400 7016 | | | 8 | Anschlagschiene | 5300 6103 | | |
| 28 | Flachrundschrabe | 0206 0325 | M 6 × 75 | 603 | 9 | Flachrundschrabe | 0206 0315 | M 6 × 25 | 603 |
| 29 | Scheibe | 0214 4004 | 6 mm | 1440 | 10 | Flügelmutter | 0500 6303 | M 6 | |
| 30 | Flügelmutter | 0500 6303 | M 6 | | 11 | Gleitleiste kpl. | 5300 6200 | | |
| 31 | Träger – schwenkbar | 5410 7103 | | | 12 | Gleitleiste | 5300 6208 | | |
| 32 | Trägerplatte | 5410 7104 | | | 13 | Schaftschraube | 0104 2720 | | |
| 33 | Zylinderschraube | 0209 1246 | M 8 × 16 | 912 | 14 | Skalenzeiger kpl. | 5300 6300 | | |
| 34 | Scheibe | 0214 4005 | 8 mm | 1440 | 15 | Zeigerplättchen | 5300 6306 | | |
| 35 | Träger – starr | 5410 7119 | | | 16 | Senk-Blechschraube | 0279 8224 | B 4,2 × 16 | 7982 |
| 36 | Gewindeplatte | 5410 7120 | | | 17 | Steckbolzen kpl. | 5300 6400 | | |
| 37 | Halteklammer | 5300 7003 | | | 18 | Steckbolzen | 5300 6407 | | |
| 38 | Linsenblechschraube | 0279 8131 | 4,8 × 9,5 | 7981 | 19 | Rändelmutter | 0500 7501 | M 5 | |

Tischverbreiterung, abschwenkbar – Table width extension, collapsible – Elargissement de table, rabattable – Allargamento per il banco, ribaltabile – Tafelverbredering neerklapbaar – Pöytätaason levennys, alaskäännettävä – Bordbreddare, hopfällbar – Alargamento da mesa, dobradiço – Ensanchamiento de mesa, plegable

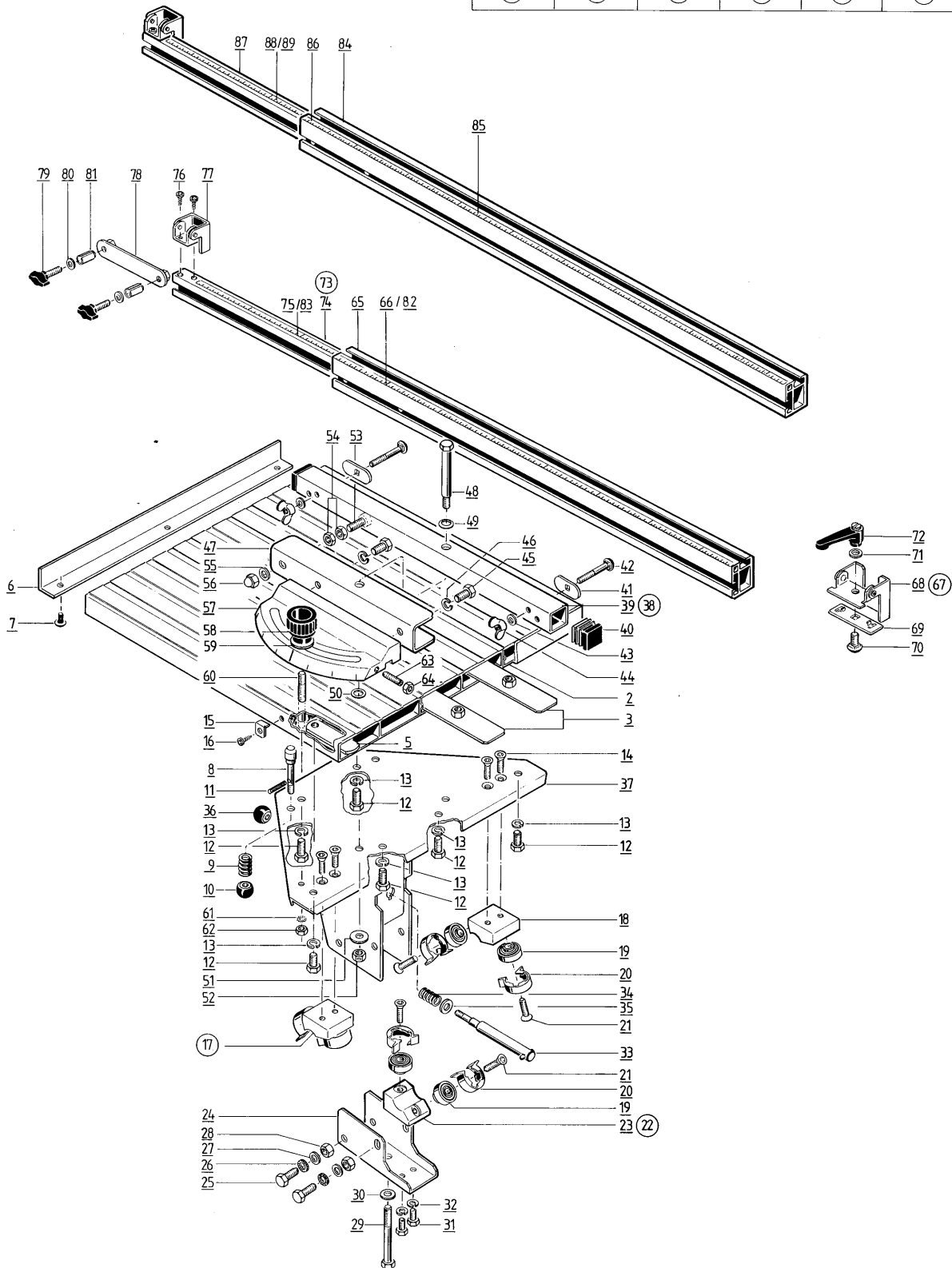


Tischverbreiterung, abschwenkbar – Table width extension, collapsible – Elargissement de table, rabattable – Allargamento per il banco, ribaltabile – Tafelverbreiding neerklapbaar – Pöytätason levennys, alaskäänettävä – Bordbreddare, hopfällbar – Alargamento da mesa, dobradiço – Ensanchamiento de mesa, plegable

| Teil Part Pièce Pezzo Onderdeel Osa Del Peça Pieza | Bezeichnung Description Description Denominazione Aanduiding Nimi Beteckning Designação Designación | Bestell-Nr. Order No. No. d'article No. di Comm. Bestel-Nr. Tilaus-No. Best.-No. No. de artículo No. de ref. | Abmessung Measurement Mesures Misurazione Afmeting Mitta Mätning Dimensões Dimensiones | Bemerkung/DIN Remarks Remarques Osservazioni Opmerking Huomautus Anmärkning Observação Nota | Teil Part Pièce Pezzo Onderdeel Osa Del Peça Pieza | Bezeichnung Description Description Denominazione Aanduiding Nimi Beteckning Designação Designación | Bestell-Nr. Order No. No. d'article No. di Comm. Bestel-Nr. Tilaus-No. Best.-No. No. de artículo No. de ref. | Abmessung Measurement Mesures Misurazione Afmeting Mitta Mätning Dimensões Dimensiones | Bemerkung/DIN Remarks Remarques Osservazioni Opmerking Huomautus Anmärkning Observação Nota |
|--|---|--|--|---|--|---|--|--|---|
| 1 | Tischplatte | 7980 1100 | | | 40 | Befestigungsblech mit Mutter | 7980 1400 | | |
| 2 | Gelenkstück | 7980 0001 | | | | | | | |
| 3 | Gewindeplatte | 5410 7129 | | | 41 | Befestigungsblech | 7980 1410 | | |
| 4 | Zylinderschraube | 0209 1246 | M 8 x 16 | 912 | 42 | Clifa-Einnietmutter | 0500 1722 | M 8 / 2 mm | |
| 5 | Fächerscheibe | 0267 9808 | 8,2 | 6798 | 43 | Strebe mit Riegel | 7980 1800 | | |
| 6 | Gelenkschraube | 7980 0002 | SW 19 x 47 | | 44 | Strebebügel | 7961 1709 | | |
| 7 | Hutmutter selbstsich. | 0209 8602 | M 10 | 986 | 45 | Sechskantmutter | 0205 5503 | M 8 | 555 |
| 8 | Scheibe | 0214 4006 | 10 | 1440 | 46 | Zylinderschraube | 0209 1246 | M 8 x 16 | 912 |
| 9 | Tellerfeder | 0120 9301 | 20/10,2 x 0,5 | 2093 | 47 | Fächerscheibe | 0267 9808 | 8,2 | 6798 |
| 11 | Führungsrohr | 5410 7102 | | | 48 | Sechskantschraube | 0206 0129 | M 8 x 45 | 601 |
| 12 | Skala-Verbreiterung | 7980 1312 | | | 49 | Sechskantmutter selbsts. | 0500 1203 | M 8 | |
| 13 | Halbrundkerbnagel | 0114 7683 | 3 x 5 | 1476 | | | | | |
| 14 | Trägerplatte | 5410 7104 | | | 50 | Scheibe | 0214 4005 | 8 | 1440 |
| 15 | Gewindeplatte | 5410 7120 | | | 51 | Riegel kpl. | 7980 1900 | | |
| 16 | Träger schwenkbar | 5410 7103 | | | 52 | Blindniet | 0500 2107 | 5 x 10 Flachkopf | |
| 17 | Träger starr | 5410 7119 | | | 53 | Sechskantschraube | 0209 3327 | M 5 x 12 | nachträgliche Riegelmontage |
| 18 | Gewindeplatte | 7981 1018 | | | 54 | Gelenkbuchse | 6100 9005 | | |
| 19 | Zylinderschraube | 0209 1246 | M 8 x 16 | 912 | 55 | Fächerscheibe | 0267 9805 | 5,3 | |
| 20 | Scheibe | 0214 4005 | 8 | 1440 | 56 | Sechskantmutter | 0205 5501 | M 5 | |
| 21 | Zylinderschraube | 0209 1246 | M 8 x 16 | 912 | | | | | |
| 22 | Fächerscheibe | 0267 9808 | 8,2 | 6798 | | | | | |
| 23 | Abschlußwinkel vorne | 7980 1004 | | | | | | | |
| 24 | Abschlußwinkel hint. | 7980 1005 | | | | | | | |
| 25 | Blechschaube | 0279 8122 | B 4,2 x 9,5 | 7981 | | | | | |
| 26 | Strebe montiert | 7980 1200 | | | | | | | |
| 27 | Strebe oben | 7980 1206 | | | | | | | |
| 28 | Stellgelenk | 7961 1507 | | | | | | | |
| 29 | Strebebolzen | 7961 1105 | | | | | | | |
| 30 | Sicherungsscheibe | 0167 9909 | RS 6 | 6799 | | | | | |
| 31 | Strebe unten | 7980 1207 | | | | | | | |
| 32 | Sechskantschraube | 0206 0129 | M 8 x 45 | 601 | | | | | |
| 33 | Scheibe | 0214 4005 | 8 | 1440 | | | | | |
| 34 | Sechskantmutter selbsts. | 0500 1203 | M 8 | | | | | | |
| 35 | Gewindestange | 7980 1003 | | | | | | | |
| 36 | Sechskantmutter | 0205 5503 | M 8 | 555 | | | | | |
| 37 | Scheibe | 0214 4005 | 8 | 1440 | | | | | |
| 38 | Zylinderschraube | 0209 1246 | M 8 x 16 | 912 | | | | | |
| 39 | Scheibe | 0214 4005 | 8 | 1440 | | | | | |

Schiebeschlitten, Schiebetisch – Sliding table carriage, sliding table – Dispositif de chariotage, table coulissante – Carrello scorrevole, tavolo scorrevole – Afkortgeleider, schuiftafel – Liukupöytä, liukupöydän pöytä – Skjutbar släde, släde – Carro corrediço, mesa corrediça – Carro de bandera, mesa corrediza

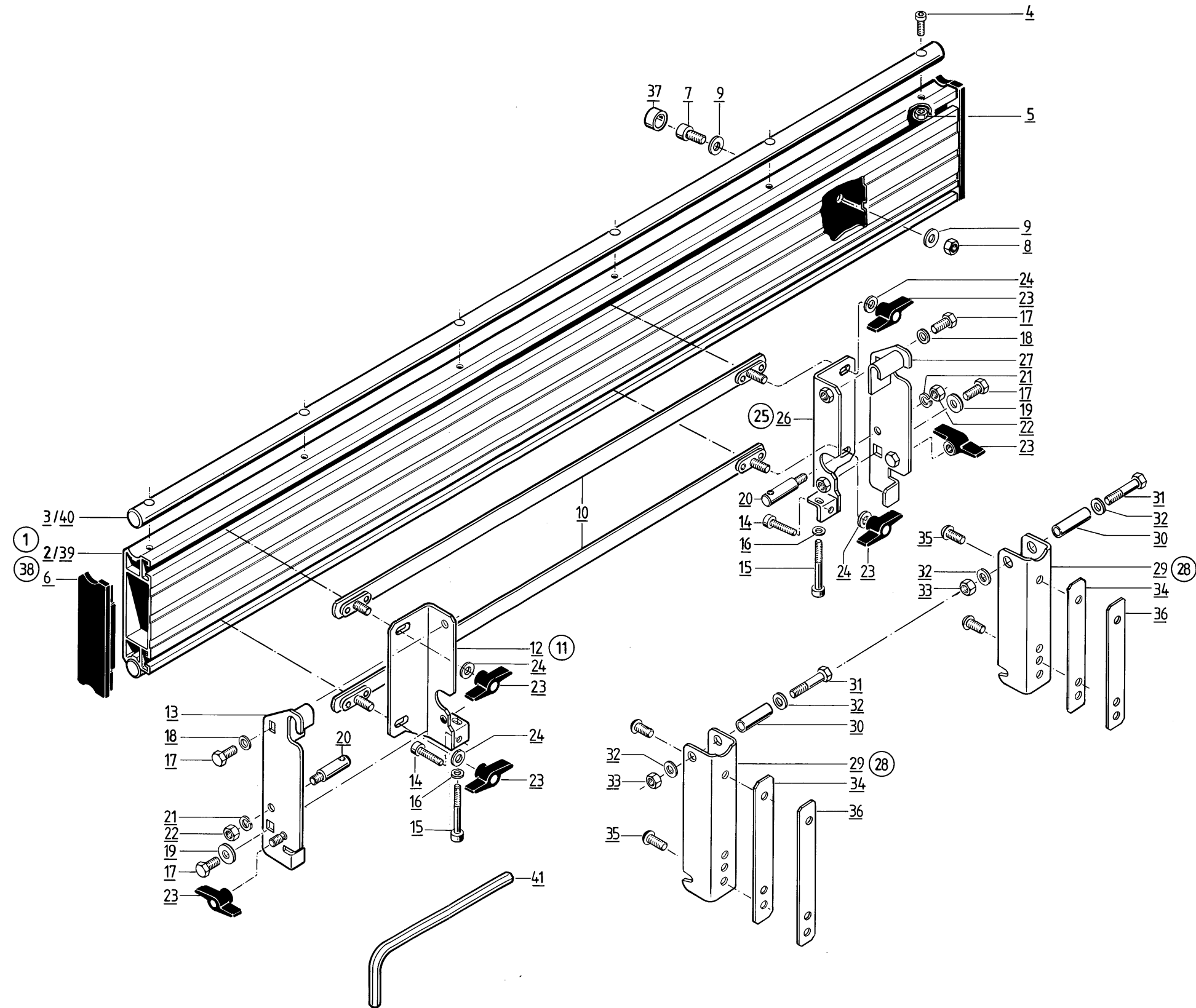
| | | | | | |
|--------|---------|----------------|---------|---------|---------|
| 2 - 37 | 18 - 21 | 19, 20, 21, 23 | 39 - 64 | 68 - 72 | 74 - 77 |
| (1) | (17) | (22) | (38) | (67) | (73) |



| 9321 4270 | | ts 2500 | | | scheppach | | | | |
|---|---|--|--|---|--|---|--|--|---|
| Schiebeschlitten, Schiebetisch – Sliding table carriage, sliding table – Dispositif de chariotage, table coulissante – Carrello scorrevole, tavolo scorrevole – Afkortgeleider, schuifafel – Liukupöytä, liukupöydän pöytä – Skjutbar släde, släde – Carro corrediço, mesa corrediça – Carro de bandera, mesa corrediza | | | | | | | | | |
| Teil Part Pièce Pezzo Onderdeel Osa Del Peça Pieza | Bezeichnung Description Description Denominazione Aanduiding Nimi Beteckning Designação Designación | Bestell-Nr. Order No. No. d'article No. di Comm. Bestel-Nr. Tilaus-No. Best.-No. No. de artículo No. de ref. | Abmessung Measurement Mesures Misurazione Afmeting Huomautus Mätning Dimensões Dimensiones | Bemerkung/DIN Remarks Remarques Osservazioni Opmerking Huomautus Anmärkning Observação Nota | Teil Part Pièce Pezzo Onderdeel Osa Del Peça Pieza | Bezeichnung Description Description Denominazione Aanduiding Nimi Beteckning Designação Designación | Bestell-Nr. Order No. No. d'article No. di Comm. Bestel-Nr. Tilaus-No. Best.-No. No. de artículo No. de ref. | Abmessung Measurement Mesures Misurazione Afmeting Huomautus Mätning Dimensões Dimensiones | Bemerkung/DIN Remarks Remarques Osservazioni Opmerking Huomautus Anmärkning Observação Nota |
| 1 | Schiebetisch kpl. | 7981 1000 | | | 40 | Kunststoffgleiter | 0502 0101 | 35 x 35 | |
| 2 | Schiebetischplatte mit Mutter | 7981 1100 | | | 41 | Zwischenblech | 7951 1014 | | |
| 3 | Befestigungsplatte mit Mutter | 7981 1400 | | | 42 | Flachrundschrabe | 0206 0320 | M 6 x 50 | 603 |
| 5 | Gewindeplatte | 7981 1018 | | | 43 | Scheibe | 0214 4004 | 6 | 1440 |
| 6 | Abschlußwinkel | 7981 1006 | | | 44 | Flügelmutter | 0203 1504 | M 6 | 315 |
| 7 | Linsenschraube | 0279 8122 | B 4,2 x 9,5 | 7981 | 45 | Sechskantschraube | 0206 0123 | M 8 x 16 | 601 |
| 8 | Fixierbolzen | 7981 1002 | | | 46 | Federring | 0201 2707 | A 8 | 127 |
| 9 | Druckfeder | 0500 3604 | | | 47 | Justierbügel | 7981 2103 | | |
| 10 | Kugelknopf | 0511 2100 | M 8 / Ø 25 | | 48 | Schwenkbolzen | 7981 2102 | | |
| 11 | Steckerbistift | 0214 7424 | 4 x 30 | 1474 | 49 | Federscheibe | 0201 3707 | A 10 | 137 |
| 12 | Sechskantschraube | 0206 0123 | M 8 x 16 | 601 | 50 | Paßscheibe | 0109 8803 | Ø 10/16 x 0,5 | 988 |
| 13 | Federring | 0201 2707 | A 8 | 127 | 51 | Scheibe | 0290 2108 | A 8,4 | 9021 |
| 14 | Senkschraube | 0279 9122 | M 6 x 12 | 7991 | 52 | Sechskantmutter | 0500 1203 | M 8 | selbsichernd |
| 15 | Zeiger | 7981 1020 | | | 53 | Zylinderschraube | 0209 1248 | M 8 x 25 | 912 |
| 16 | Blechschrabe | 0279 8121 | B 4,2 x 6,5 | 7981 | 54 | Sechskantmutter | 0204 3905 | B M 8 | 439 |
| 17 | Lagerträger oben kpl. | 7981 1500 | | | 55 | Scheibe | 0214 4005 | 8 | 1440 |
| 18 | Lagerträger oben | 7981 1516 | | | 56 | Hutmutter | 0215 8704 | M 8 | 1587 |
| 19 | Rillenkugellager | 7951 1007 | | | 57 | Schwenkteil | 7981 2104 | | |
| 20 | Abstreiffeder | 7981 1007 | | | 58 | Handgriff kurz | 0510 2100 | M 8 / Ø 40 | |
| 21 | Senkschraube | 0279 9124 | M 6 x 20 | 7991 | 59 | Scheibe | 0290 2108 | A 8,4 | 9021 |
| 22 | Lagerträger unten kpl. | 7981 1600 | | | 60 | Spannschraube | 7981 0001 | | |
| 23 | Lagerträger unten | 7981 1617 | | | 61 | Fächerscheibe | 0267 9806 | 6,4 | 6798 |
| 24 | Stützbügel | 7981 1005 | | | 62 | Sechskantmutter | 0205 5502 | M 6 | 555 |
| 25 | Sechskantschraube | 0206 0124 | M 8 x 20 | 601 | 63 | Gewindestift | 0205 5137 | M 5 x 35 | 551 |
| 26 | Fächerscheibe | 0267 9808 | A 8,4 | 6798 | 64 | Sechskantmutter | 0205 5501 | M 5 | 555 |
| 27 | Scheibe | 0214 4005 | 8 | 1440 | 65 | Anschlagschiene kpl. | 7981 2200 | | 85 cm |
| 28 | Sechskantmutter | 0205 5503 | M 8 | 555 | 66 | Skalenband | 7981 2206 | | 5–90 cm |
| 29 | Sechskantschraube | 0206 0137 | M 8 x 90 | 601 | 67 | Klappanschlag kpl. | 7981 2300 | | |
| 30 | Scheibe | 0273 4905 | 8,4 | 7349 | 68 | Klappanschlag genietet | 7981 2900 | | |
| 31 | Sechskantschraube | 0205 5809 | M 6 x 12 | 558 | 69 | Führungsbügel | 7981 2309 | | |
| 32 | Federring | 0201 2705 | A 6 | 127 | 70 | Flachrundschrabe | 0206 0329 | M 8 x 20 | 603 |
| 33 | Anschlagbolzen | 7981 1004 | | | 71 | Scheibe | 0214 4005 | 8 | 1440 |
| 34 | Riegelfeder | 7964 1114 | | | 72 | Klemmhebel verstellbar | 0500 6111 | M 8 | |
| 35 | Scheibe | 0214 4006 | 10 | 1440 | 73 | Endanschlag kpl. | 7981 2400 | | |
| 36 | Kugelknopf | 0511 2100 | M 8 / Ø 25 | | 74 | Endanschlagschiene | 7981 2410 | | |
| 37 | Trägerplatte geschw. | 7981 1200 | | | 75 | Skalenband | 7981 2411 | | 90–150 cm |
| 38 | Anschlagrohr kpl. | 7981 2100 | | | 76 | Blechschrabe | 0279 8122 | B 4,2 x 9,5 | 7981 |
| 39 | Anschlagrohr | 7981 2101 | | | 77 | Klappbügel genietet | 7981 2500 | | |

| 9321 4270 | | ts 2500 | | | scheppach | | | | |
|---|---|--|--|---|-----------|--|--|--|--|
| Schiebeschlitten, Schiebetisch – Sliding table carriage, sliding table – Dispositif de chariotage, table coulissante – Carrello scorrevole, tavolo scorrevole – Afkortgeleider, schuifafel – Liukupöytä, liukupöydän pöytä – Skjutbar släde, släde – Carro corrediço, mesa corrediça – Carro de bandera, mesa corrediza | | | | | | | | | |
| Teil Part Pièce Pezzo Onderdeel Osa Del Peça Pieza | Bezeichnung Description Description Denominazione Aanduiding Nimi Beteckning Designação Designación | Bestell-Nr. Order No. No. d'article No. di Comm. Bestel-Nr. Tilaus-No. Best.-No. No. de artículo No. de referencia | Abmessung Measurement Mesures Misurazione Afmeting Huomautus Mätning Dimensões Dimensiones | Bemerkung/DIN Remarks Remarques Osservazioni Opmerking Huomautus Anmärkning Observação Nota | | | | | |
| 78 | Zwischenblech mit Mutter | 7981 2600 | | | | | | | |
| 79 | Flügelschraube | 0500 6441 | M 6 x 25 | | | | | | |
| 80 | Scheibe | 0214 4004 | 6 | 1440 | | | | | |
| 81 | Spannhülse | 0173 4674 | 8 x 14 | 7346 | | | | | |
| 82 | Skalenband | 7981 2215 | | 2–35 inch | | | | | |
| 83 | Skalenband | 7981 2416 | | 35–39 inch | | | | | |
| 84 | Anschlagschiene kpl. | 7981 8100 | | 135 cm | | | | | |
| 85 | Skalenband | 7981 2206 | | 5–90 cm | | | | | |
| 86 | Skalenband | 7981 8102 | | 90–140 cm | | | | | |
| 87 | Endanschlag kpl. | 7981 8200 | | 135 cm | | | | | |
| 88 | Skalenband | 7981 8204 | | 140–195 cm | | | | | |
| 89 | Skalenband | 7981 8205 | | 196–240 cm | | | | | |

Schiebeschlitten, Führungsschiene – Sliding table carriage, guide bar – Dispositif de chariotage, guide – Carrello scorrevole, guida – Afkortgeleider, toevoerrail – Liukupöytä, johdetanko – Skjutbar släde, styrskena – Carro corrediço, carril de guia – Carro de bandera, riel de guia

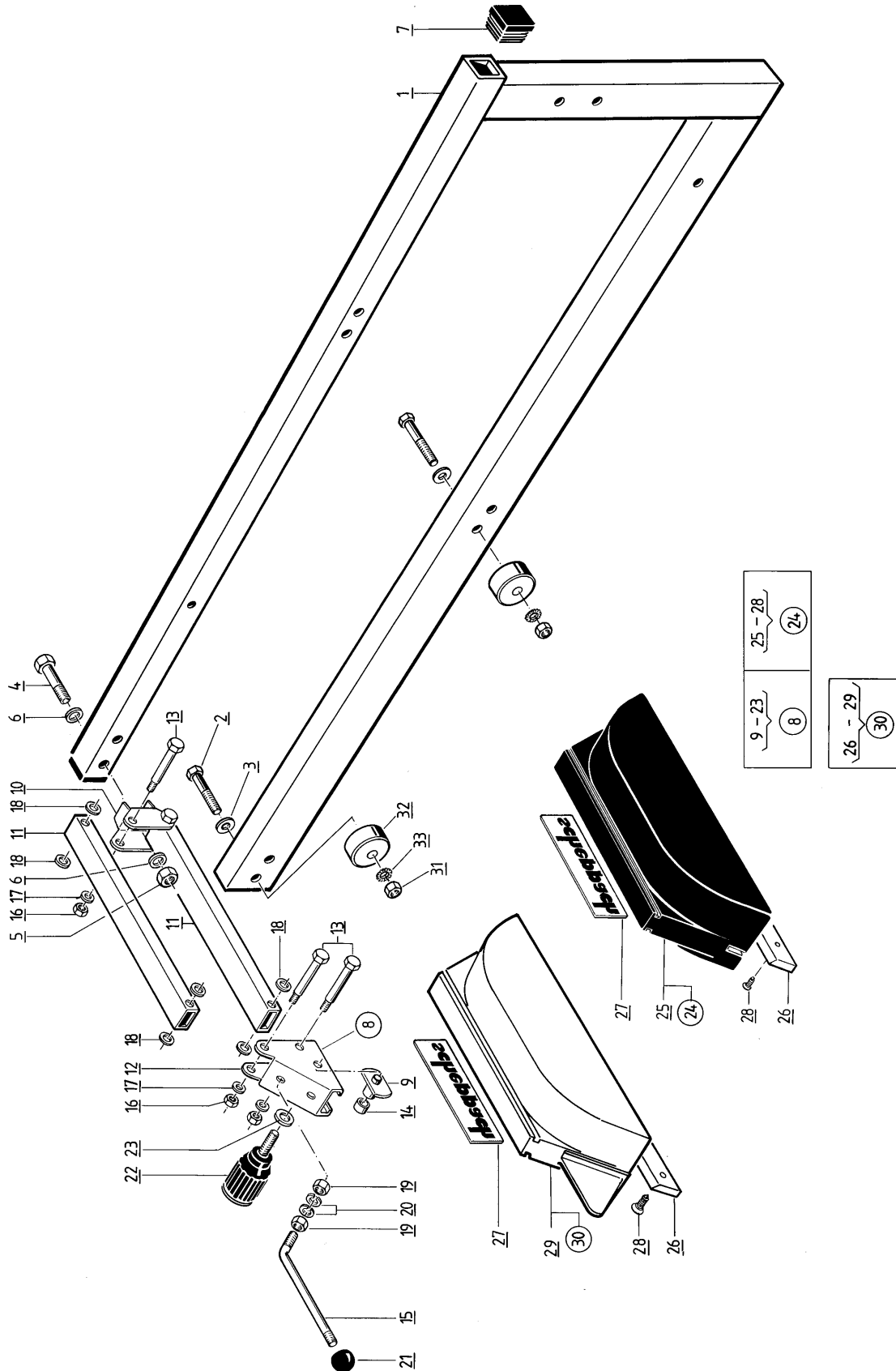


| | |
|---------------|----------------|
| 2-9, 37 | 4, 5-9, 39, 40 |
| 1 | 38 |
| 12-24 | |
| 11 | |
| 14-24, 26, 27 | |
| 25 | |
| 29-33 | |
| 28 | |

Schiebeschleitten, Führungsschiene – Sliding table carriage, guide bar – Dispositif de chariotage, guide – Carrello scorrevole, guida – Afkortgeleider, toevoerrail – Liukupöytä, johdetanko – Skjutbar släde, styrskena – Carro corrediço, carril de guia – Carro de bandera, riel de guia

| Teil Part Pièce Pezzo Onderdeel Osa Del Peça Pieza | Bezeichnung Description Description Denominazione Aanduiding Nimi Beteckning Designação Designación | Bestell-Nr. Order No. No. d'article No. di Comm. Bestel-Nr. Tilaus-No. Best.-No. No. de artículo No. de ref. | Abmessung Measurement Mesures Misurazione Afmeting Mitta Mätning Dimensões Dimensiones | Bemerkung/DIN Remarks Remarques Osservazioni Opmerking Huomautus Anmärkning Observação Nota | Teil Part Pièce Pezzo Onderdeel Osa Del Peça Pieza | Bezeichnung Description Description Denominazione Aanduiding Nimi Beteckning Designação Designación | Bestell-Nr. Order No. No. d'article No. di Comm. Bestel-Nr. Tilaus-No. Best.-No. No. de artículo No. de ref. | Abmessung Measurement Mesures Misurazione Afmeting Mitta Mätning Dimensões Dimensiones | Bemerkung/DIN Remarks Remarques Osservazioni Opmerking Huomautus Anmärkning Observação Nota |
|--|---|--|--|---|--|---|--|--|---|
| 1 | Führungsschiene montiert | 7981 3700 | | 1400 mm lg. | 35 | Linseflansch-kopfschraube | 0500 5303 | M 8 × 20 | |
| 2 | Führungsprofil | 7981 3001 | | 1400 mm lg. | 36 | Ausgleichblech 0,5 | 7981 4007 | | |
| 3 | Führungswelle | 7981 3002 | | 1400 mm lg. | 37 | Anschlagring | 7981 3010 | | |
| 4 | Zylinderschraube | 0409 1223 | M 6 × 20 | 912 | 38 | Führungsschiene montiert | 7981 6100 | | 2000 mm lg. |
| 5 | Sechskantmutter | 0209 8504 | M 6 | 985 | | | | | |
| 6 | Profilstopfen | 7981 3003 | | | 39 | Führungsprofil | 7981 6101 | | 2000 mm lg. |
| 7 | Zylinderschraube | 0209 1246 | M 8 × 16 | 912 | 40 | Führungswelle | 7981 6102 | | 2000 mm lg. |
| 8 | Sechskantmutter | 0205 5503 | M 8 | 555 | 41 | Sechskantstiftschlüssel | 0109 1106 | | SW 5 |
| 9 | Scheibe | 0290 2108 | A 8,4 | 9021 | | | | | |
| 10 | Schiebeleiste kpl. | 7981 3100 | | | | | | | |
| 11 | Schienenhalterung re. mont. | 7981 4200 | | | | | | | |
| 12 | Einstellplatte re. kpl. | 7981 3300 | | | | | | | |
| 13 | Einhängeplatte re. geschw. | 7981 4300 | | | | | | | |
| 14 | Zylinderschraube | 0209 1239 | M 6 × 30 | 912 | | | | | |
| 15 | Zylinderschraube | 0209 1245 | M 6 × 60 | 912 | | | | | |
| 16 | Scheibe | 0214 4004 | 6 | 1440 | | | | | |
| 17 | Sechskantschraube | 0206 0123 | M 8 × 16 | 601 | | | | | |
| 18 | Scheibe | 0214 4005 | 8 | 1440 | | | | | |
| 19 | Scheibe | 0290 2108 | A 8,4 | 9021 | | | | | |
| 20 | Einstellbolzen | 7981 4203 | | | | | | | |
| 21 | Federring | 0201 2705 | A 8 | 127 | | | | | |
| 22 | Sechskantmutter | 0205 5503 | M 8 | 555 | | | | | |
| 23 | Flügelmutter | 0511 4100 | 51 / 18 × M 8 | | | | | | |
| 24 | Scheibe | 0214 4005 | 8 | 1440 | | | | | |
| 25 | Schienenhalterung li. mont. | 7981 5100 | | | | | | | |
| 26 | Einstellplatte li. kpl. | 7981 3500 | | | | | | | |
| 27 | Einhängeplatte li. geschw. | 7981 5200 | | | | | | | |
| 28 | Halterungsbügel kpl. | 7981 4100 | | | | | | | |
| 29 | Halterungsbügel | 7981 4101 | | | | | | | |
| 30 | Buchse | 7981 4102 | | | | | | | |
| 31 | Sechskantschraube | 0206 0130 | M 8 × 50 | 601 | | | | | |
| 32 | Scheibe | 0214 4005 | 8 | 1440 | | | | | |
| 33 | Sechskantmutter | 0205 5503 | M 8 | 555 | | | | | |
| 34 | Ausgleichblech 0,2 | 7981 4008 | | | | | | | |

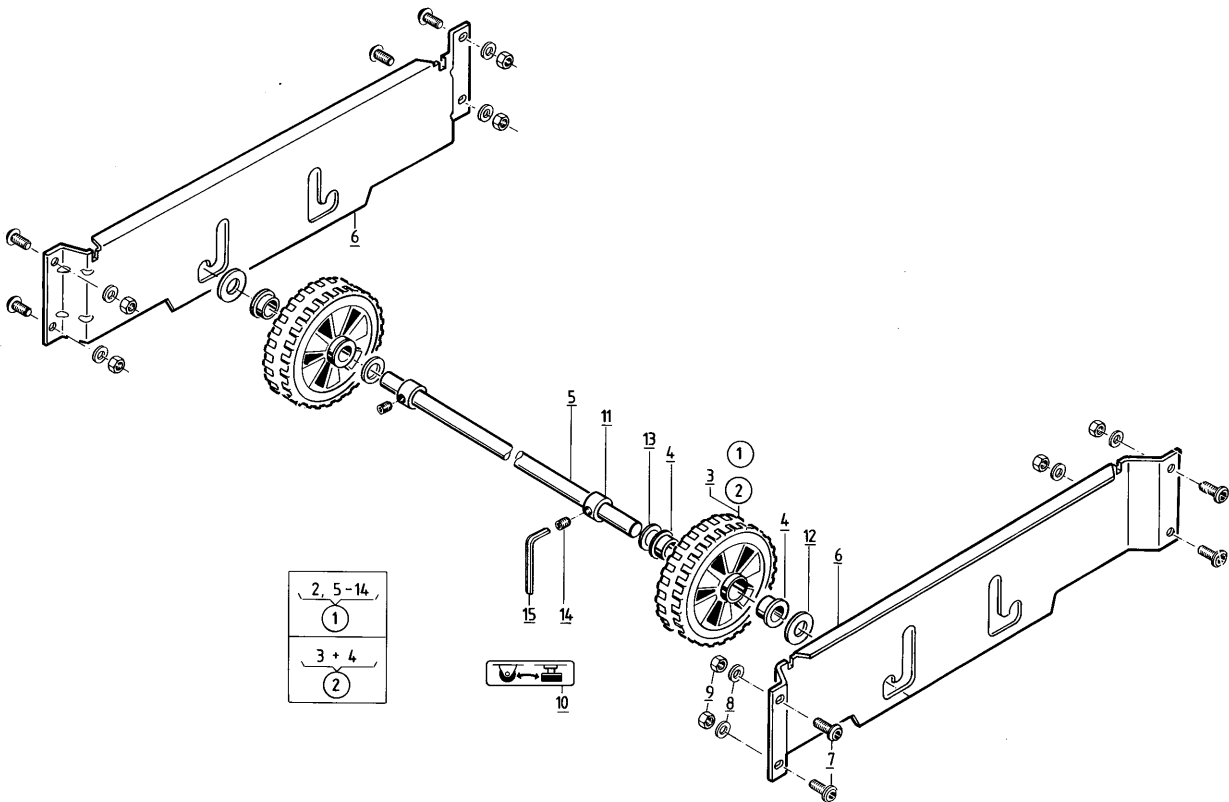
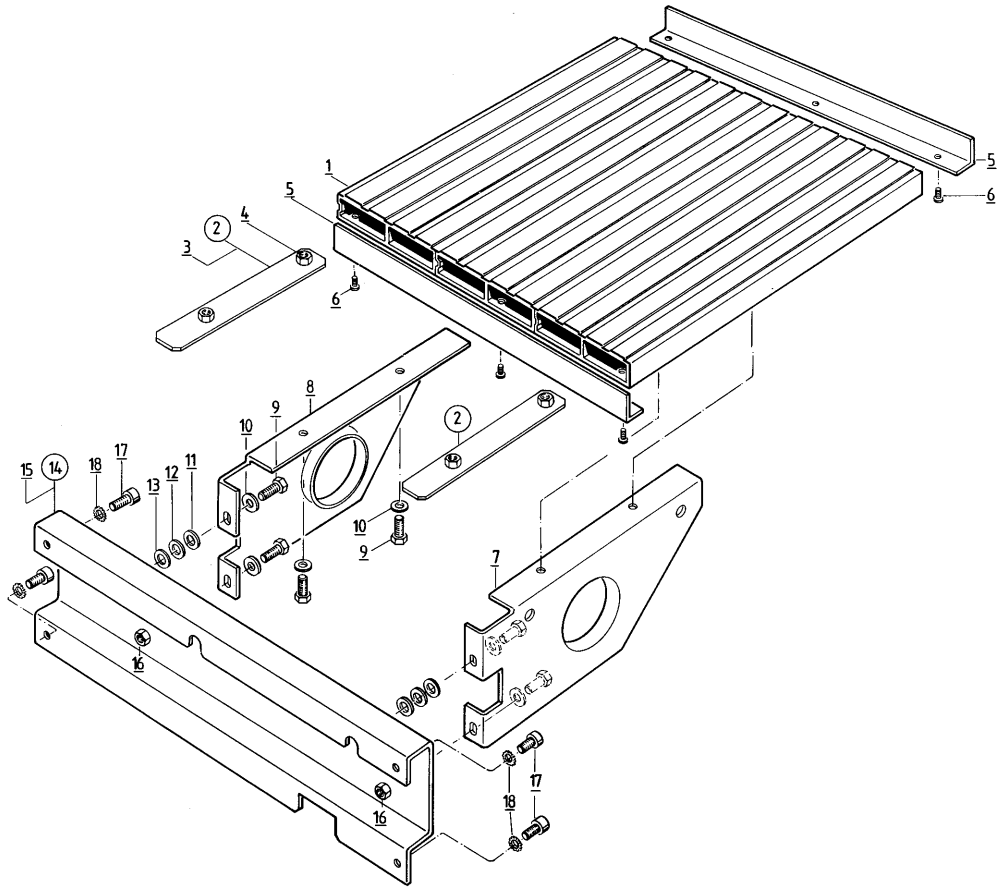
SUVA-Sägeblatt-Schutz – SUVA Sawblade guarding – Dispositif protecteur de lame SUVA – Protezione SUVA – SUVA zaagbladbescherming – SUVA-mallinen terän yläsuojaus – SUVA-Klingskydd – Protetor SUVA – Protección de hoja SUVA



Tischverlängerung – Table length extension – Rallonge de table – Allungamento per il banco – Tafelverlengning – Pöytätaason pidennys – Bordförlängning – Prolongamento da mesa – Alargamiento de mesa

Fahrvorrichtung – Wheel base – Dispositif de déplacement – Elemento di trasporto – Transportinrichtung – Siirtopyörat – Transportanordning – Dispositivo de movimentação – Dispositivo transportador

| |
|---------|
| 3 + 4 |
| 2 |
| 15 + 16 |
| 14 |



| |
|---------|
| 2, 5-14 |
| 1 |
| 3 + 4 |
| 2 |

